

6. Свидетельство о приёмке и упаковке

Упаковщик _____

Дата выпуска «__» _____ 20__ г.

Подпись продавца _____

7. Гарантийные обязательства

7.1. Предприятие-изготовитель гарантирует нормальную работу шкафа при соблюдении потребителем условий эксплуатации, правил хранения и транспортировки, указанных в данном паспорте.

7.2. Поставщик принимает претензии по качеству в течение 12 месяцев с момента продажи.

7.3. В тексте и цифровых обозначениях данного руководства могут быть допущены опечатки. Если после прочтения руководства у Вас останутся вопросы по работе и эксплуатации изделия, обратитесь к продавцу для получения разъяснений.

7.4. Поставщик оставляет за собой право без предварительного уведомления покупателя вносить изменения в конструкцию, комплектацию или технологию изготовления изделия с целью улучшения его свойств.

7.5. При предъявлении рекламаций необходимо приложить «Свидетельство о приемке и упаковке».

7.6. Поставщик не несет ответственности за не соблюдение условий эксплуатации, правил хранения и транспортировки.

Поставщик: Общество с ограниченной ответственностью «ГеоГрас»

Адрес: 246029, РБ, Гомельская обл., Гомельский район, г. Гомель,

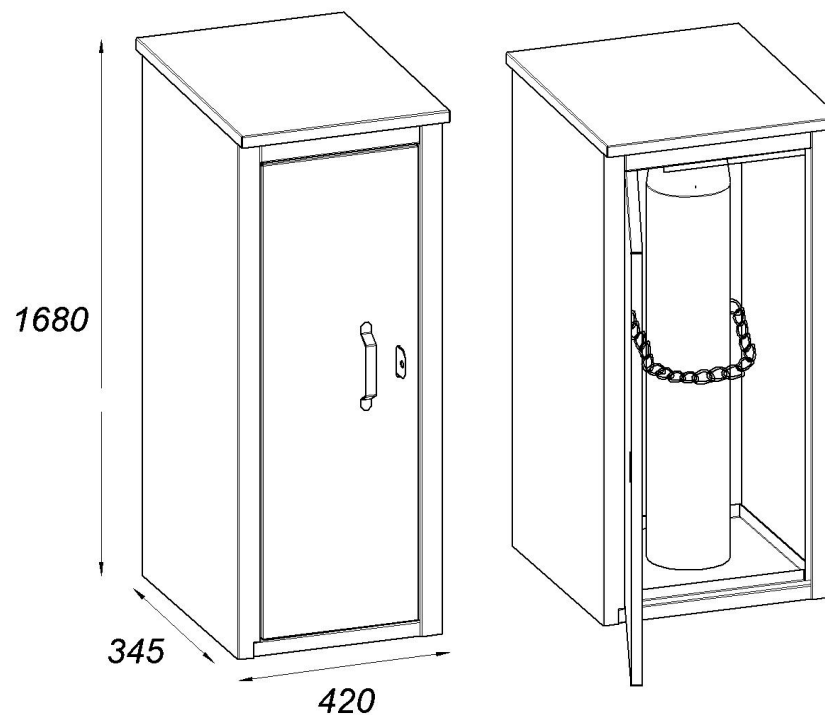
ул. Карбышева, д. 9, офис 325

УНП: 491385548

Текущий (расчетный) счет: BY16MTBK30120001093300123652 (BYN)

в ЗАО «МТБанк», БИК: МТВКBY22

Паспорт Шкаф для 1-го газового баллона с водородом 40л



Благодарим Вас за покупку нашей продукции.

1. Общие указания

- 1.1. Шкафы предназначены для безопасного хранения и эксплуатации газовых баллонов.
- 1.2. Шкафы серии поставляются в собранном виде.
- 1.3. Шкафы серии представляют собой неразборную конструкцию.

2. Технические характеристики

Наименование	Габаритные размеры ВхШхГ, мм	Масса не более, кг
Шкаф для 1-го баллона с водородом 40л	1680x420x345	17.00

Односекционный и рассчитан на установку одного баллона с водородом емкостью 40л.

3. Требования техники безопасности

- 3.1. Перед эксплуатацией шкафа необходимо внимательно ознакомиться с данным паспортом.
- 3.2. Запрещается использовать шкаф в горизонтальном положении.

4. Устройство шкафа и условия эксплуатации

- 4.1. Шкафы предназначены для использования в атмосферных условиях
- 4.2. Поверхности шкафов имеют оцинкованное покрытие. Данное покрытие допускает проведение влажной уборки. Не допускается для уборки применять моющие средства, содержащие абразивы.
- 4.3. На задней стенке шкафа имеются отверстия для гибкой подводки.

5. Правила хранения и транспортировки

- 5.1. Хранить шкаф следует в заводской упаковке в сухом закрытом помещении.
- 5.2. Транспортировка упакованных шкафов осуществляется в вертикальном положении.